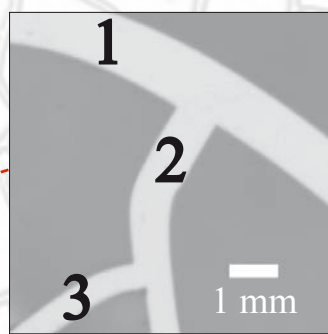
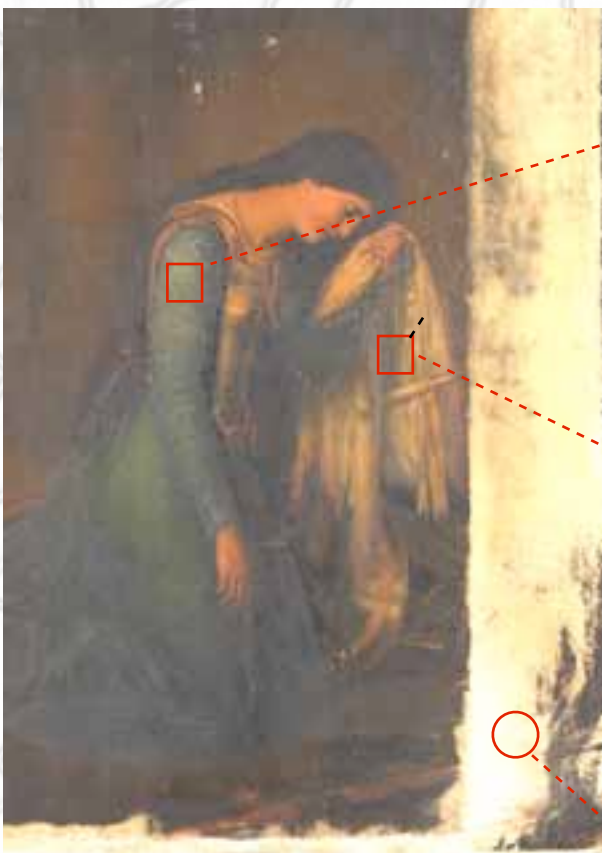
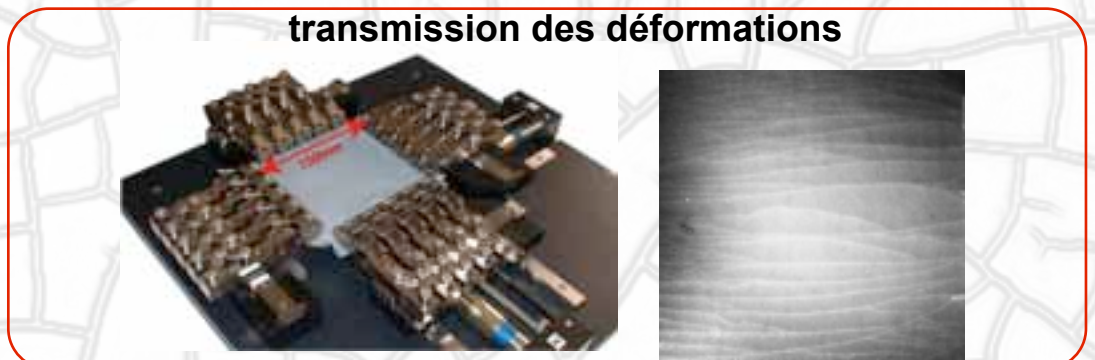
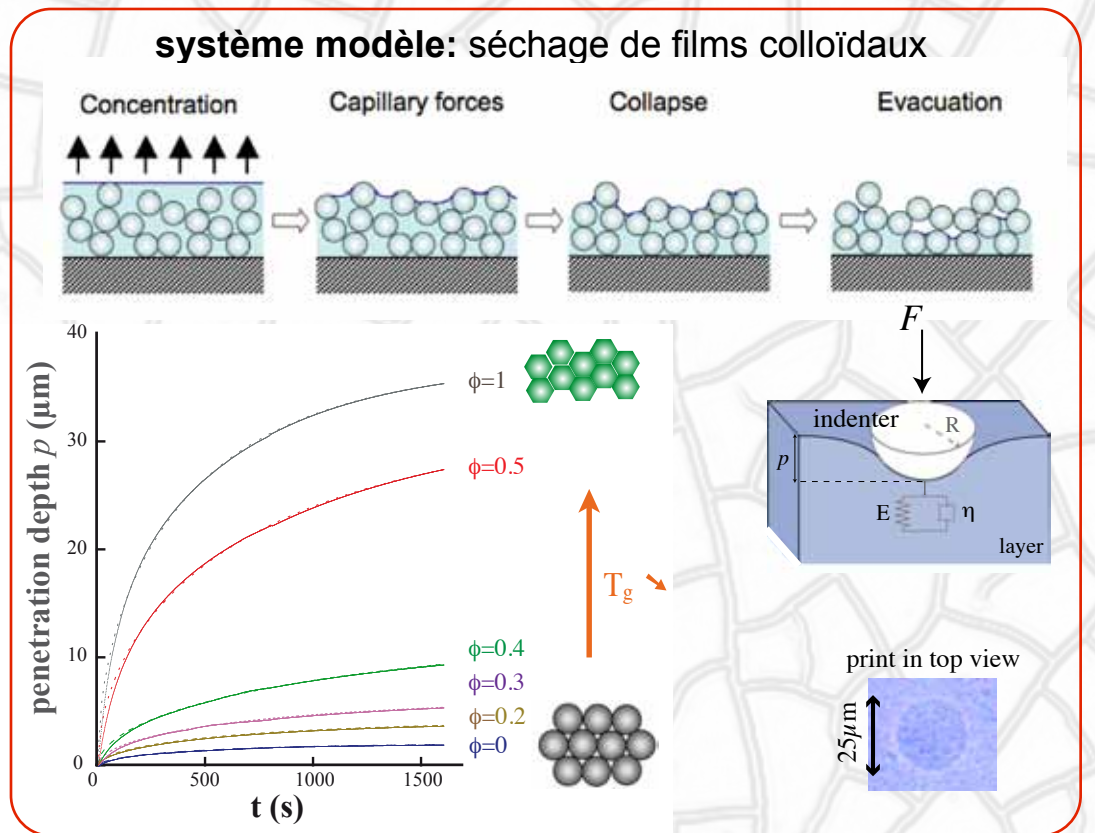
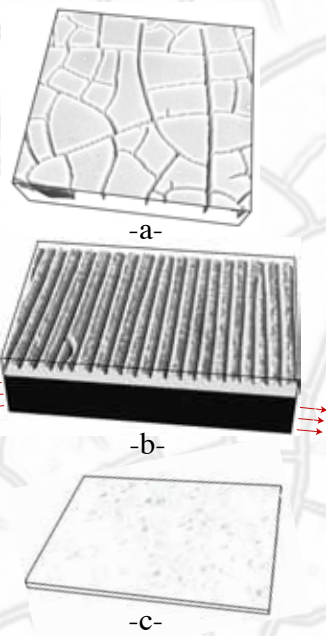


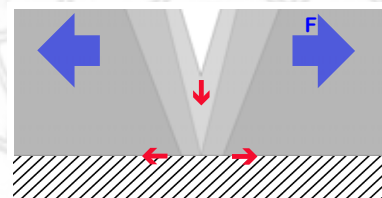
Morphologies dans les systèmes hors-équilibre



pictorial layers (~100µm)
preparation
support (wood panel, canvas)

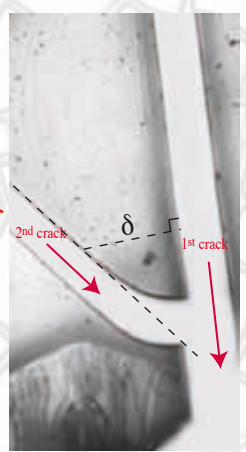


Ouverture d'une fracture dans un système multicouche

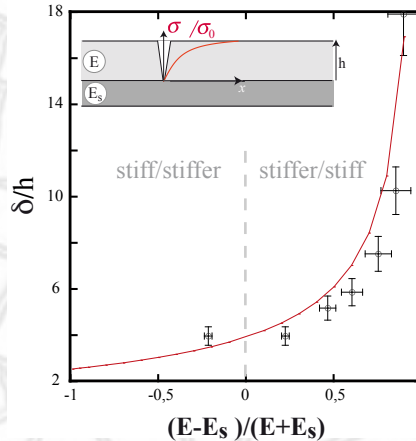


modèles théoriques:

- poroélasticité
- élasticité de systèmes multicouche
- comportements de matériaux visco-élasto-plastiques



connexion entre fractures



techniques utilisées:

- technique de traction bi-axiale
- micro-indentation
- microscopie optique et fluorescence
- diffusion de neutrons, rayons X
- tomographie X 3D

propositions de stages de M2 avec poursuite en thèse:

- Déformation d'un système multicouche: application aux peintures d'art
- Pénétration d'un solvant dans un gel poreux en consolidation: application à la restauration d'oeuvres d'art

contacts:
Frédérique Giorgiutti-Dauphiné
(fred@fast.u-psud.fr)
Ludovic Pauchard
(pauchard@fast.u-psud.fr)

hydratation/déshydratation



blanchiment des couches picturales

restauration



imprégnation de solvant dans une couche poreuse

